

Escobillero

- Escobillero fabricado de acero inoxidable AISI 304 y recipiente de vidrio esmerilado.
- Durabilidad y resistencia a la corrosión.
- Adecuado para entornos públicos y alta frecuencia de uso.
- Acabado brillo



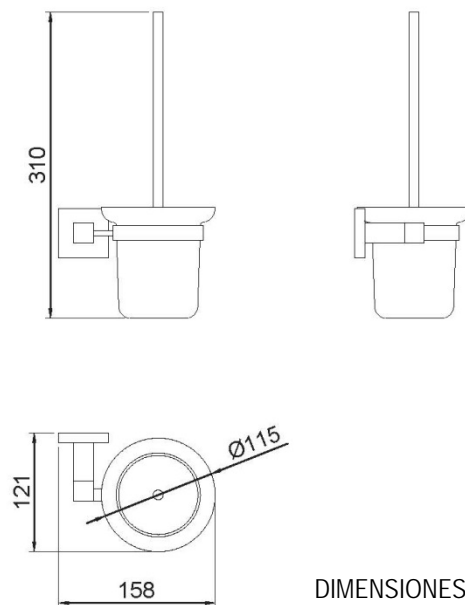
COMPONENTES Y CARACTERÍSTICAS TÉCNICAS

- Fabricado de acero inoxidable AISI 304 y recipiente de vidrio esmerilado.
- Dimensiones: 310 alto x 158 ancho x 121 fondo (mm).
- Material de fijación incluido. Fijación oculta.

TEXTO SUGERIDO PARA PRESCRIPCIÓN

Escobillero NOFER, fabricado de acero inoxidable AISI 304 y recipiente de vidrio esmerilado. Dimensiones: 310 alto x 158 ancho x 121 fondo (mm).

ESQUEMA DIMENSIONAL



DIMENSIONES EN mm



NOFER S.L.  
 Avenida de la fama, 118  
 08940 · Cornellà de Llobregat (Barcelona)  
 Tel +34 934 742 423 · Fax +34 934 743 548  
 nofer@nofer.com · www.nofer.com

Productos Relacionados

